

Ventilacijska oprema Ispušna napa sa ventilatorom za 20GN1/1 pećnice

STAVKA #: _____

MODEL #: _____

NAZIV #: _____

SIS #: _____

AIA #: _____



922730 (HOSV11)

Ispušna napa s ventilatorom
za 20 GN 1/1 pećnice

Glavne značajke

- Filtrirajuća površina štiti od požara.
- Potreban je spoj na vanjski ispušni kanal.
- Brzina ventilatora sa 3 automatske brzine:
 - mala brzina- kada su vrata zatvorena i otpušnik je zatvoren
 - srednja brzina- kada su vrata zatvorena i otpušnik je otvoren
 - visoka brzina- kada su vrata otvorena.
- Izračunajte stupanj izmjene zraka za cjelokupno kuhinjsko okruženje i osigurajte sukladnost s normama ventilacije (npr. VDI 2052 standard za ventilaciju komercijalnih kuhinja - ili bilo koja lokalna referenca). Nedovoljna izmjena zraka može uzrokovati neispravan rad nape.
- Prednji filter kondenzacije i labirint filter jednostavno se mogu ukloniti i oprati u perilici posuđa.
- Poveznica kablom između nape i pećnice za komunikaciju između dvaju uređaja. Spoj na napi prema software.u pećnice automatski pokreće napu i usisavanje mirisa u skladu sa stvarnim radom pećnice.
- Napa i pećnicu su sinkronizirane: napa se uključuje i isključuje kad pećnica započne sa radom/ zaustavi se; u skladu sa stvarnim radom pećnice napa se automatski pokreće pri malo, srednjoj ili visokoj brzini za usisavanje mirisa.
- Može se koristiti u kombinaciji sa 20GN LW kombiniranim pećnicama (po duljini).

Konstrukcija

- Izrađena u potpunosti od 304 AISI nehrđajućeg čelika.
- Mora se instalirati u prostor s normalnim prozračivanjem, u skladu s propisima.
- Predfiltriranje izlazne pare kroz labirint filter nape izrađen od nehrđajućeg čelika.
- Automatsko aktiviranje otvaranjem vrata pećnice.
- Razvijeni i proizvedeni u skladu sa certificiranim normama ISO 9001, ISO 14001, ISO 50001.

Održivost

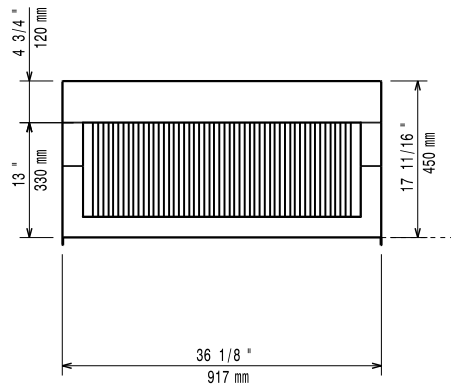


- Sustav jamči ispravno usisavanje, kao i visoku uštedu energije.

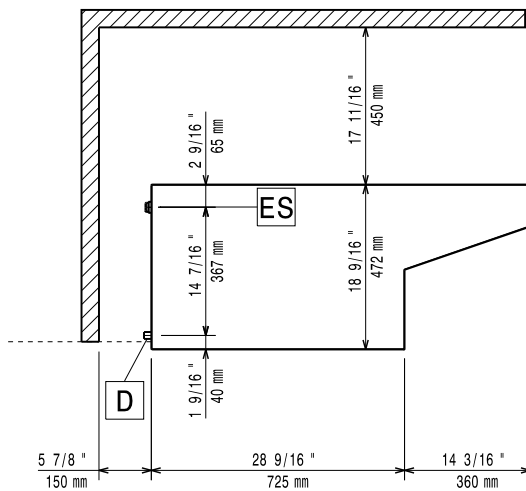
Opcijska dodatna oprema

ODOBRENJE: _____

Prednja/e

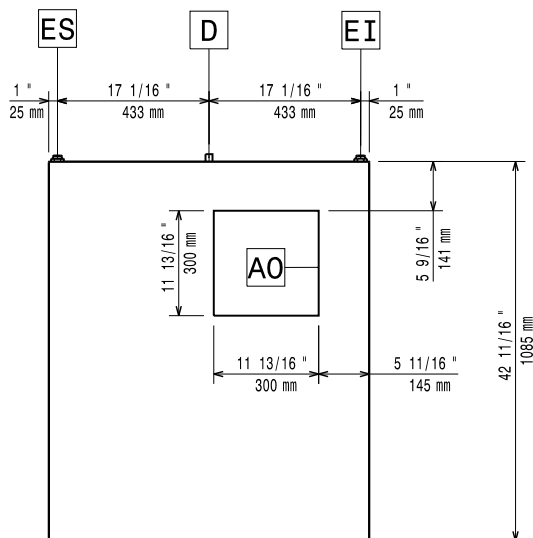


Bočna/o



EI = Električni priključak

Gornja/e



Električki

Napon napajanja:	220-240 V/1 ph/50 Hz
Ukupna snaga:	0.47 kW
Snaga ugrađenog ventilatora:	

Ključne informacije:

Vanjske dimenzije, širina:	917 mm
Vanjske dimenzije, dubina:	1085 mm
Vanjske dimenzije, visina:	450 mm
Neto težina:	52 kg

Emisija zraka:

Kapacitet zraka: